



Derleme / Review

KÖMÜR YIKAMA TESİS ATIKLARININ SUSUZLANDIRILMASINDA ESKİ VE YENİ TEKNOLOJİLER

OLD AND NEW TECHNOLOGIES IN DEWATERING OF COAL PLANT SLURRIES

Hasan Hacıfazlıoğlu^{a, *}

^a İstanbul Üniversitesi, Müh. Fak., Maden Müh. Böl., İSTANBUL

Geliş Tarihi / Received : 22 Mart / March 2016

Kabul Tarihi / Accepted : 8 Ağustos / August 2016

Anahtar Sözcükler:

Susuzlandırma, Disk Filtre, Pres Filtre, Bant Filtre, Derin Konik Tikiner.

Keywords:

Dewatering, Disc Filter, Press Filter, Belt Filter, Deep Cone Thickener.

ÖZET

Kömür yıkama tesislerinden çıkan sulu şlam kömürlerin ekonomiye kazandırılabilmesi, yarattığı çevresel sorunların giderilmesi ve yıkama suyunun geri kazanılabilmesi için susuzlandırılması gerekmektedir. Kömür yıkama tesislerinde 1 ton tüvenan kömürün yıkanması için ortalama 2 ton su kullanılmakta ve bu su prosesin son aşamasında %1-3 katı oranı ile tikinere gönderilmektedir. Tikinere çöktürülen şlam kömürlerin katı oranı %35'e kadar çıkabilmekte ve suyun büyük bir bölümü tikiner yardımıyla geri kazanılabilmektedir. Şlam kömürün ileri derecede susuzlandırılması söz konusu olduğunda ise filtreler kaçınılmaz olarak kullanılmaktadır. Filtrelerle şlam kömürün nemi %15'lere kadar düşürülebilmektedir. Bu çalışmada, şlam kömürlerin susuzlandırılması için geliştirilmiş olan eski ve yeni teknoloji ekipmanlar tanıtılmıştır.

ABSTRACT

Dewatering is needed to gain economy slime coals discarded from coal washing facilities, remove the problems created for environment and recovery of washing water. Approximately 2 tons of water is needed to wash 1 ton raw coal in coal washing facilities and sent to thickener with 1-3% solid matter rating at the last phase of this process. Solid rating of coal precipitated in thickener could up to 35% and some part of water could recover by the help of thickener. When advanced dewatering is needed filters are used compulsorily. In filters humidity of slime coal can reduce up to 15%. In this research new and old technologic equipments introduced developed for dewatering of coal slimes.

* hasanh@istanbul.edu.tr

GİRİŞ

Kömür yıkama tesislerinde su yoğun olarak kullanılmakta ve işlem sonrasında katı-sıvı karışımı ürünler elde edilmektedir. Katı-sıvı karışımlarında, katı tanecikler iri boyutlu (>0.3 mm) ise, susuzlandırma işlemi kolaylıkla yapılabilmektedir. İri boyutlu katılardan suyun uzaklaştırılması için genellikle "yüksek frekanslı elekler (HI-G Derrick, Banana screen vb.)" ya da elek sepetli santrifujler tercih edilmektedir. Nispeten daha ince tanelerin susuzlandırılmasında ise, solid-bowl tip dekantör santrifujler tercih edilmektedir. Çok ince boyutlu ($\sim 20\mu\text{m}$) şamlardan suyun giderilmesinde ise birkaç mikron gözenekli malzemelerle kaplanmış olan filtrasyon ekipmanları, yani filtreler kullanılmaktadır. Endüstriyel ölçekte filtrasyon işlemi genellikle 0.3 mm altındaki malzemelerin susuzlandırılması için kullanılır. Filtrasyon işleminde iki ortam arasındaki basınç farkından faydalanılır. Filtre dokusu; pamuk, yün, keten, jüt, naylon, ipek, cam elyaf, gözenekli karbon metaller, çelik teller, seramik ve diğer bir çok sentetik malzemeden (PP, PET, PA, PEEK, PVDF, E-CTFE) üretilebilmektedir. Filtre dokusunun cinsi ve geçirgenliği filtrasyonun başarısını önemli derecede etkileyen bir parametredir (İpekoğlu, 1994; Ateşok, 2009; Wills, 2006; Nittami vd., 2015). Diğer taraftan, filtrasyon öncesinde pülpün belli bir katı oranında ve belli bir sıcaklıkta olması istenir. Tesislerden genellikle %1-3 katı oranı ile çıkan şamlar filtrelere beslenmeden önce bir koyulaştırma ekipmanından (tikinerden) geçirilir. Tikinerden çıkan koyulaştırılmış pülpün (yada şlamın) katı oranı genellikle %30-35 arasındadır. Başka bir deyişle, pülp %65-70 su içeriğine sahiptir. Bu pülpün yoğunluğu 1.1 ton/ m^3 civarındadır (Ünlü vd., 2000). Son yıllarda geliştirilen bazı tikiner tipleri ile katı oranının %65'lere kadar çıkarılabileceği belirtilmektedir. Derin konik tikiner olarak bilinen koyulaştırma ekipmanıyla %35-45 nemli ürünlerin elde edilebileceği belirtilmektedir (Abbott, 1973; Slottee, 2005; Parekh, 2009; Outotec, 2015a). FCK'nin geliştirmiş olduğu bir susuzlandırma sisteminde ise tikiner yerine döner elek kullanılmaktadır. Koyulaştırılan malzeme vidalı presle susuzlandırılarak nihai ürün elde edilmektedir (FCK, 2015).

Kömür yıkama tesislerinde şlam terimi hidrosiklonun üst akımından alınan sulu çamur (slurry) için kullanılır. Bu sulu çamurun katı oranı çok düşük (%1-3) olduğu için önce bir kıvamaştırıcıya gönderilir. Burada katı oranı yükseltilecek şlam daha sonra ileri susuzlandırma için filtrasyon işlemine

tabi tutulur. Şlam malzemesinin içerisinde, yıkanan kömür tipine bağlı olarak gang-şist haricinde %30 ile %60 arasında kömür tozu bulunabilmektedir. Şamlar susuzlandırıldıktan sonra ya atık sahalarında depolanmakta ya da düşük kalorili yakıt olarak değerlendirilebilmektedir. Ülkemizde taşkömürü şamları susuzlandırılarak termik santrallerde yakıt olarak kullanılmaktadır. %40-45 kül ve %15-20 nem içeriğine sahip taşkömürü şamları orjinal bazda $3000-3500$ kcal/kg'lık bir ısı değere sahiptir. Linyit şamlarında ise bu kalori değeri biraz daha düşüktür.

Kömür yıkama tesislerinin temiz suya olan ihtiyacının artması, ekonomik nedenler ve çevresel hassasiyetlerle birlikte şamların susuzlandırılması artık bir zorunluluk haline gelmiştir. Bu bağlamda, koyulaştırma ve filtrasyon işlemleri tesislerin vazgeçilmez faaliyetleridir. Bu çalışmada, özellikle çok ince boyutlu taneleri içeren katı-sıvı karışımlarından (yani şamlardan) suyun ve katının birbirinden ayrılabilmesi için geliştirilmiş olan eski ve yeni teknoloji susuzlandırma ekipmanları tanıtılmıştır.

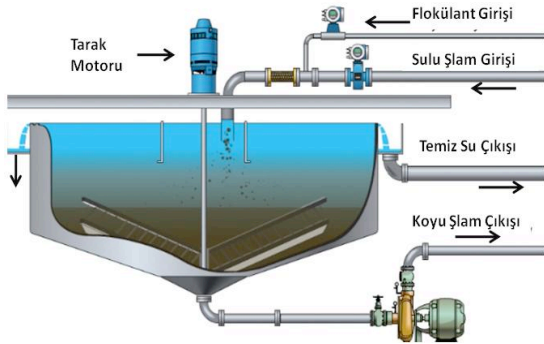
1. SUSUZLANDIRMA EKİPMANLARI

1.1. Klasik Tikiner (Koyulaştırıcı)

Tikiner; şamlı su içinde askıda bulunan katı maddelerin önemli bir kısmının çökmesi sonucu içinde yalnız koloidal parçacıkları kalan, kısmen temizlenmiş suyu bütün çevreden taşıyıp, suyun tekrar prosese dönmesini sağlayan, çöken iri parçaları eğik tabanındaki sıyrıcı tarafları ile merkez kısmına sürükleyip oradan bu çökeltinin ayrı olarak alınmasını sağlayan büyük çaplı silindirik şeklindeki ekipmandır. Kömür hazırlamada klasik tikinerlerin alt akımından genellikle %30-35 katı içerikli (%65-70 nemli) şlam alınmaktadır (Adalı, 2016). Şamların tane boyutları (d_{80}) yaklaşık $50-60$ μm civarında ve tesiste kullanılan hidrosiklonun çapına bağlı olarak değişmektedir.

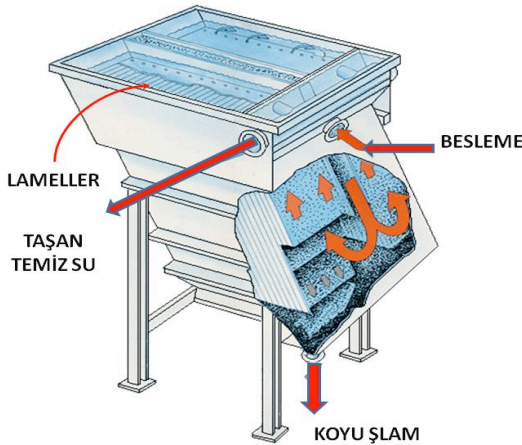
Klasik bir tikinerin (Şekil 1) kapasitesi kapladığı alana göre oldukça düşüktür. Bu bakımdan çöktürme kapasitesinin artırılması için ya flokülant kullanılmakta ya da tikiner içerisine eğik plakalar (lameller) yerleştirilmektedir. Şayet temizlenecek suda koloidal kil fazla yoksa sadece katyonik flokülant yeterlidir. Süspansiyonda kil fazla ise, önce katyonik flokülant ve birkaç dakika aralıklı olmak kaydıyla arkadan bir miktar anyonik flokülant ilave edilmesi suyun daha berrak alınmasını sağlamaktadır. Kömür yıkama tesislerinde katı

madde ton başına genellikle 15-60 gr flokülant tüketilmektedir (Keskin, 1986). Tikinerlerdeki çöktürme işlemlerinde, çeşitli yüzey aktif maddeler ve koagülantlar da kullanılabilir.



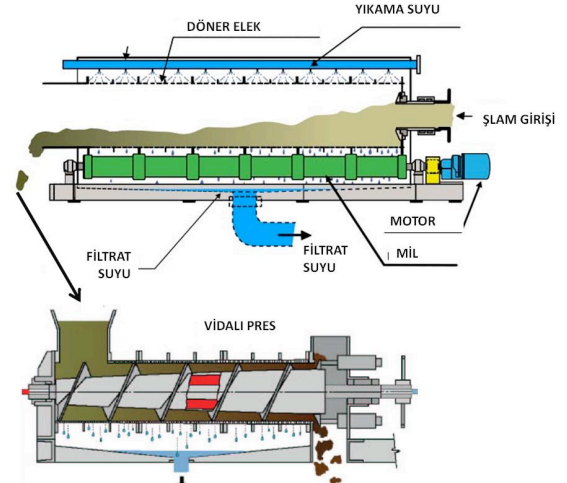
Şekil 1. Klasik tikinerin görüntüsü

Şekil 2'de gösterilen lamelli tikinerin kapasitesi klasik tikinere göre daha yüksektir. Tikiner içerisine yerleştirilen eğik plakalar (lameller) yardımı ile hem efektif çökme alanı artırılmakta hem de katı tanelerin çökme mesafesi azaltılmaktadır. Bu sayede kapasite önemli ölçüde artmaktadır. Klasik tikinerin kapladığı alanın sadece %20'si kadarlık bir alanda benzer kapasiteyi sağlayabilmektedir. Ayrıca, lamelli tikinerde (Şekil 2) herhangi bir sıyrıcı tarak ya da palet sistemi gibi hareketli bir aksam olmaması önemli bir avantajdır (Ateşok ve Kangal, 2012).



Şekil 2. Lamelli tikinerin görüntüsü

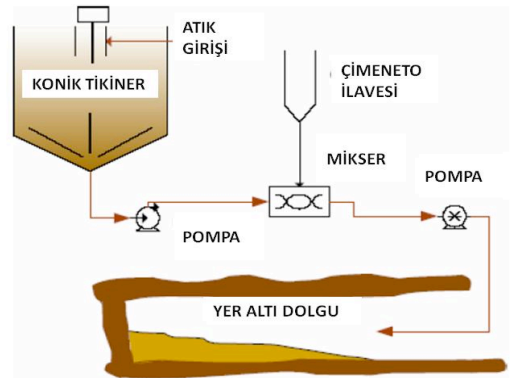
FCK firmasının geliştirmiş olduğu bir diğer susuzlandırma sisteminde ise tikiner yerine döner elek kullanılmaktadır. Bu döner elekte koyulaştırılan pülp daha sonra vidalı pres ile sıkıştırılarak %35-45 nemli nihai ürünler haline getirilmektedir. Burada döner elek tikiner görevi görmektedir, vidalı pres filtre olarak kullanılmaktadır (Şekil 3). Daha çok biokatlının ve lifli çamurların suyunun giderilmesinde kullanılmaktadır (FCK, 2015).



Şekil 3. Döner elekli tikiner ve vidalı pres ile susuzlandırma işlemi

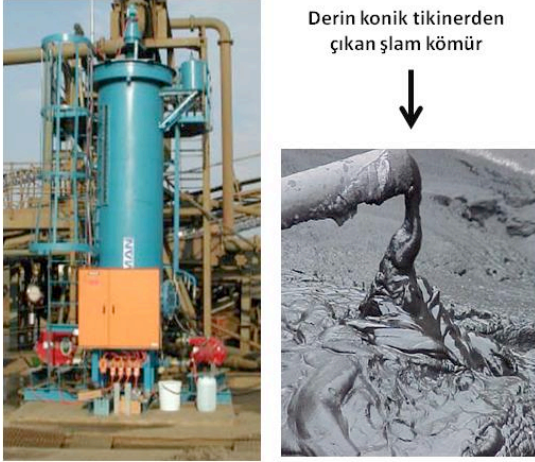
1.2. Derin Konik Tikiner (Koyulaştırıcı)

Derin konik tikiner ya da macun tikineri olarak bilinen bu koyulaştırıcı 1960'larda alüminyum, bakır, çinko ve kurşun madenlerinden çıkan ve AMD (asidik maden drenajı) oluşturan zararlı atıkların yeraltında depolanabilmesi için geliştirilmiş olan ve macun dolgu teknolojisi sisteminde kullanılan bir tikiner tipidir. Macun dolgu teknolojisi (*paste backfill technology*) olarak bilinen bu yöntemde, maden atıkları önce derin konik tikiner ile mümkün olduğunca susuzlandırılmakta ve çimento gibi bir bağlayıcı ile karıştırıldıktan sonra yeraltına pompalar vasıtasıyla iletilmektedir (Şekil 4). Derin konik tikinerin en önemli avantajı, alt akımdan yüksek katı oranlı şamlar vermesi ve sistemde filtrasyon gibi zahmetli ve pahalı bir işleme ihtiyaç duyulmamasıdır (FLS-midth, 2015a). Kömür şamlarının susuzlandırılmasında %50 ile %65 katı oranlı ürünler elde edilebileceği bazı araştırmacılar tarafından belirtilmiştir (Parekh, 2009; Slotte, 2010).



Şekil 4. Macun dolgu teknolojisinde derin konik tikiner ve yardımcı ekipmanlarının görüntüsü

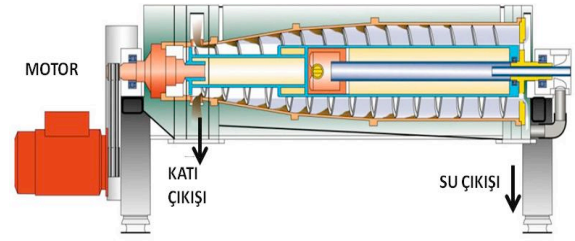
Şekil 5'de gösterilen derin konik tikineri klasik tikinlerden ayıran en önemli fark; yüksekliğinin çapına göre daha büyük olmasıdır. Öyle ki, konik tikinlerin yükseklikleri çaplarının 2-3 katı olabilmektedir. Bu sayede üstten daha temiz su alınırken, alttan daha yüksek katı oranlı şlam alınabilmektedir. Tikiner içerisinde daha yüksek kalınlıkta bir sediment tabakası oluşmakta ve bu durum şlamın daha fazla sıkışıp daha susuz bir forma gelmesini sağlamaktadır (Wills, 2006; Slotte,2010).



Şekil 5. Derin konik tikiner ve çıkan macun şlam

1.3. Dekantör Santrifuj

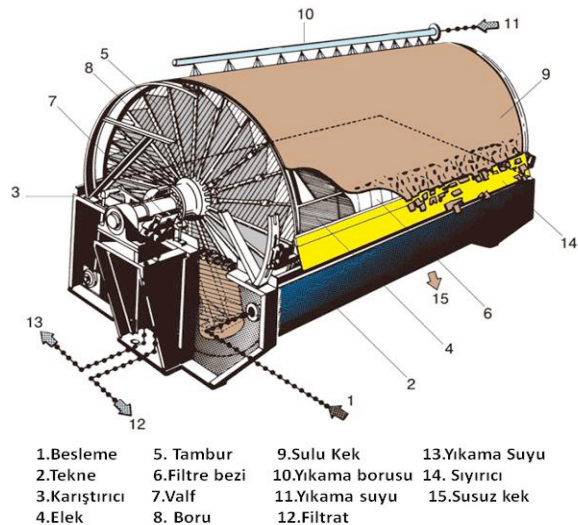
Santrifujlerde katı-sıvı ayrımı, katı ile sıvı arasındaki yoğunluk farkına dayanır. Taneler, merkezkaç kuvvetinin etkisi ile yerçekiminin birkaç katı ivmelere maruz bırakılarak sudan ayrılırlar. Dolayısıyla santrifujler, yerçekimi ivmesi ile çöktürülemeyen çok ince tanelerin ayrılabilirdiği gravite cihazlarının bir uzantısı olarak düşünülebilir. Genel olarak santrifujler; sepetli, tüp ve konveyör tip (dekantör) olmak üzere üçe ayrılırlar. Sepetli ve tüp tipi santrifujler 0.5mm'den daha iri boyutlu tanelerin susuzlandırılması için kullanılırken, konveyör tipli olanlar (Solid bowl ya da screen bowl adıyla bilinir) şlamın susuzlandırılması için kullanılabilir (Ateşok, 2009). Ancak 10 mikronun altındaki taneleri yeterince tutamaması nedeni ile filtreler kadar etkili değildir. Dekantörler (Şekil 6) filtre yerine kullanılacak ekipmanlar değildir. Öyle ki, klasik filtreler 1 mikrona kadar taneleri tutulabilmektedir. Aşınmaların ve enerji tüketimlerinin fazla olması ve düşük yakalama oranları (%90-95 solid capture) nedeni ile şlam susuzlandırmada dekantör tercih edilmemektedir. Daha çok, -500 + 10 mikron tane boyutlu ürünlerinin susuzlandırılmasında kullanılmaktadır.



Şekil 6. Dekantör santrifujün görüntüsü

1.4. Vakumlu Tambur Filtre

Silindirik şekilde delikli metalik malzemeden yapılmış olan tamburun üzeri filtre bezi ile sarılmıştır. Tambur pülpün içerisine verildiği bir tank içinde yavaş bir hızla (0.1-1 dev/dak.) döner. Tambur pülpün içinde bulunduğu tankta iken, tamburun içine doğru vakum oluşturularak pülp emilir ve bezin üzerinde bir kek tabakası oluşur. Keki ayırma işlemi bez altına verilen basınç ve ayırıcı bıçaklar yardımıyla yapılır. TTK Amasra işletmesinde toz kömür tambur filtre ile susuzlandırılmakta ve %25-35 nemli ürünler elde edilmektedir. Kek tabakasının kalınlığının artması ve filtre bezinin gözeneklerinin tıkanması durumunda elde edilen ürünün nem içeriği artmaktadır. Tambur filtrelerin çapları 1-3 m, boyları 1-6 m arasında değişir ve çap-boy arttıkça kapasiteleri artar (Ateşok ve Kangal, 2012). 1 m²'lik bir filtrasyon alanında saatte ortalama 0.3 ton kömür susuzlandırılabilir. Bu filtreler sürekli çalıştığı için kapasiteleri yüksektir.



Şekil 7. Tambur filtrenin görüntüsü

1.5. Vakumlu Disk Filtre

Disk filtrenin çalışma prensibi, tambur filtrenin çalışma prensibine benzer. Burada filtre bezi çeşitli sayıdaki metalik levhalardan yapılmış disklerin etrafına sarılmıştır. Disk filtreler, pülpün içinde bulunduğu tank içerisinde dönerek filtrasyonu gerçekleştirir (Şekil 8). Oluşan kekin filtre yüzeyinden sıyrılması disk filtrelerde biraz daha zordur. Disk filtrelerin diğer filtrelere göre en önemli avantajı sürekli çalışması ve aynı boşluk için kapasitesinin daha yüksek olmasıdır. Kömür yıkama sektöründe şlam susuzlandırma için en çok kullanılan filtre türü disk filtre ve lehvalı pres filtredir. Çizelge 1'de disk filtre ile pres filtre karşılaştırılmıştır. Buna göre; disk filtrelerde filtrasyon basıncı 2 bar ile sınırlı iken, pres filtrelerde 15 bar'a kadar çıkabilmektedir. Zonguldak havzasındaki tesislerden elde edilen verilere göre; disk filtre şlamaların nemini %25'e kadar düşürebilmekte iken, lehvalı pres filtre nemi %20'ye kadar düşürebilmektedir.

Son yıllarda, disk filtrelerin filtrasyon basıncını arttırmanın yolları araştırılmış ve 7 barlık basınçta süzme yapabilen hiperbarik disk filtreler tasarlanmıştır. Hiperbarik (basınç odalı) sistemler daha sonra tambur ve bant filtrelere de uyarlanmıştır. Yüksek basınçlarda, sürekli çalışabilen bu filtrelerin ilk yatırım ve işletme maliyetleri yüksektir. Ancak %15 gibi oldukça düşük nemli ürünler verebilmektedir (Hand, 2000; Yoon, 2006; Drummond et al., 2015). Çin, Doğu Avrupa ve Rusya'da pek çok uygulaması mevcuttur. Hiperbarik disk filtre Şekil 9'da, hiperbarik bant filtre Şekil 10'da gösterilmiştir. Ayrıca, bu filtrelerde filtrasyon ortamının sıcaklığı 250 °C'ye kadar çıkarılabilmekte ve daha etkili filtrasyon yapılabilmektedir (Andritz, 2015).

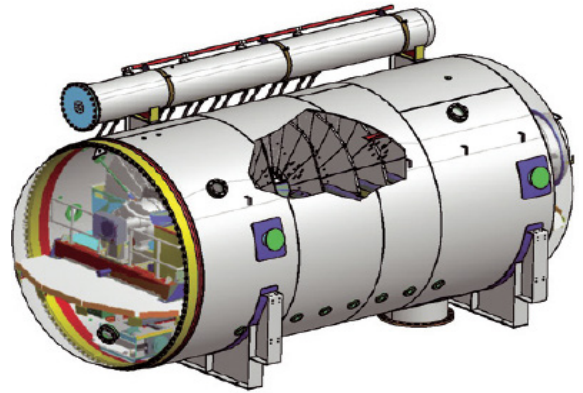
Disk filtrelerdeki yeni eğilim, filtre bezi yerine mikro gözenekli seramiklerin kullanılmasıdır. Seramik filtrelerin enerji tüketimleri bezli disk filtrelere göre daha düşük ve filtre bezi maliyeti bulunmamaktadır. Ancak, seramik filtrelerde de zamanla mikro gözeneklerin tıkanma sorunu oluşabilmektedir. Gözeneklerin tıkanması durumunda daha ince kek tabakası oluşmakta ve filtrenin süzme kapasitesi düşmektedir. Ayrıca, ürün nemi artmaktadır. Bu sorunu çözmek için son yıllarda ultrasonik göz yıkamalı seramik disk filtreler geliştirilmiştir (Outotec,2015b).



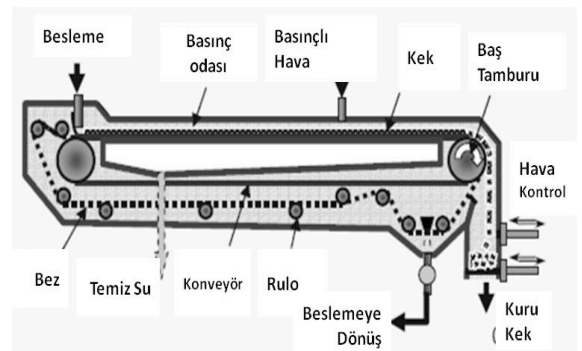
Şekil 8. Vakumlu disk filtrenin görüntüsü

Çizelge 1. Vakum disk filtre ile lehvalı pres filtrenin karşılaştırılması

Vakum Disk Filtre	Lehvalı Pres Filtre
1-2 bar'lık vakumla filtrasyonu yapar	10-15 bar'lık basınçla filtrasyonu yapar
Sürekli çalıştığı için birim kapasite daha yüksek	Kesikli çalıştığı için birim kapasite daha düşük
Bakım-onarım ve işletim maliyeti yüksek	Bakım-onarım ve işletim maliyeti düşük
Düşük nem giderimi	Yüksek nem giderimi
İşçilik az, kek alma otomatik	İşçilik fazla, kek alma genelde manuel
Kek ince taneli, pülverize yakmaya uygun	Kek topak halinde, pülverize yakma için ilave dağıtma işlemi



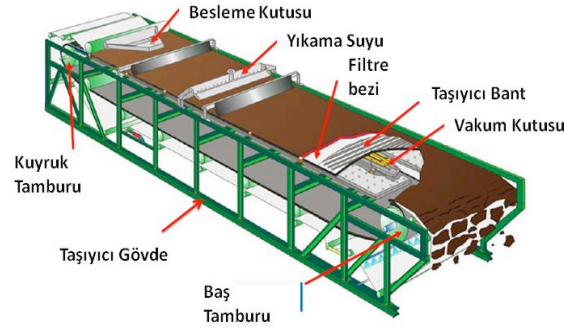
Şekil 9. Hiperbarik disk filtre



Şekil 10. Hiperbarik bant filtre

1.6. Vakumlu Bant Filtre

Özellikle Avustralya'da bitümlü kömür atıklarının susuzlandırılması için kullanımı son yıllarda yaygınlaşmıştır. Ancak çok killi malzemelerde bez tıkanmakta ve bez yıkama problemi doğmaktadır. Bu bakımdan çok killi ve çok ince malzemeler için uygun değildir. Daha çok, hidrometalurjik işlem sonrası elde edilen ürünlerin susuzlandırılmasında ve asit-alkali süzme işlemlerinde, ters akışlı yıkama sisteminin olması nedeniyle özellikle tercih edilmektedir (Wills, 2006). Basit yapıda olması, sürekli çalışması ve düşük işletim maliyeti başlıca avantajlarıdır. Çok fazla yer kaplaması ve düşük nem giderim oranları ise başlıca dezavantajlarıdır. Bu filtrelerde besleme katı içeriği %1.5'e kadar düşebildiği için tikiner kullanılmasına çoğu zaman gerek kalmamaktadır. Emet bor işletmesinde borik asidin yıkanması ve susuzlandırılması amacıyla vakumlu bant filtre kullanılmaktadır.



Şekil 11. Vakumlu bant filtre

1.7. Bant Pres Filtre

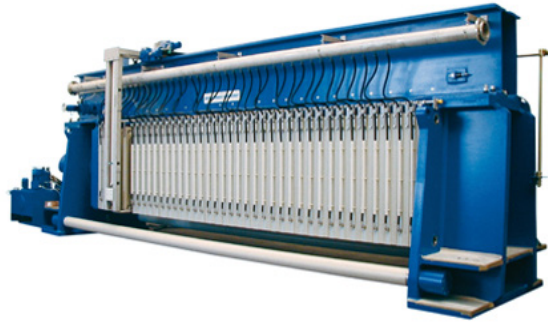
Bu filtre tipinde, lastik bant yerine süzme yapabilen özel bir bez bulunur. Pülp bu bez üzerine dökülür ve özel bir sistemle 2 rulo arasında 2 bara kadar sıkıştırılır. Sürekli çalışabilmesi en önemli avantajı olup, fazla yer kaplaması ve bakım onarım işlerinin zahmetli olması en önemli dezavantajlarıdır. Ayrıca filtre bezelerinde yırtılmalar meydana gelebilmektedir. Bant filtrelere besleme katı oranı 5 mikronun üzerinde olmalıdır. Bu tip filtrelerde bezlerin tıkanma sorununu çözmek için basınçlı havadan veya yıkama suyundan faydalanılabilmektedir. Daha çok lifli belediye çamurlarının susuzlandırılmasında uygulaması bulunmaktadır.



Şekil 12. Bant pres filtresinin görüntüsü

1.8. Lehvalı Pres Filtre

Bir çift oluklu ray içinde birbiri ardına monte edilmiş levha ve çerçevelerden oluşmaktadır. Levhaların yüzeyi kamaralı olup, levhadan bir filtre bezi ile ayrılmaktadır. Genellikle hidrolik olarak sıkıştırılan iki levha arasında filtrasyon işlemi gerçekleştirilir. Bazı pres filtrelerde borular içerisinden buhar geçirilerek filtre edilecek sıvı ısıtılır ve sıvının vizkozitesi düşürülerek daha yüksek bir filtrasyon hızı elde edilebilir. Kek boşaltma sistemi genellikle manuel olup, son yıllarda otomatik kek boşaltma ve otomatik bez yıkamalı pres filtreler geliştirilmiştir (Diemme, 2016).



Şekil 13. Lehvalı pres filtreler

1.9. Membranlı Pres Filtre

Yatay hareketli plakalardan oluşan bu filtre tipinde önce filtre bezi ile kaplı olan plakalar arasına pülp gönderilmekte ve daha sonra pülpü çevreleyen membran su veya basınçlı hava ile sıkıştırılarak filtrasyon yapılmaktadır (FLsmith, 2015b). Lehvalı pres filtrelere göre daha düşük nemli ürünler vermesi ve sürekli çalışması en önemli

avantajlarıdır. İlk yatırım maliyeti lehvalı pres filtrelerle göre daha yüksektir. Filtrasyon basıncı 16 bar'a ve en büyük filtrenin toplam filtrasyon alanı 252 m²'ye kadar çıkabilmektedir (Outotec-Larox, 2015).



Şekil 14. Membranlı pres filtre

1.10. Tüp Tipi Pres Filtre

Klasik lehvalı pres filtrelerde pülpe uygulana basınç 10 ile 20 bar arasında iken, tüp pres filtrede esnek bir membran yardımıyla 140 bar'a kadar basınç uygulanabilmektedir. Bu basınç sayesinde çok yüksek susuzlandırma oranları elde edilebilmektedir. Özellikle, birkaç mikron boyutlu kil minerallerinin susuzlandırılması için en ideal susuzlandırma aygıtıdır (Ateşok ve Kangal, 2012). Kesikli çalışması ve kapasitesinin düşük olması en büyük dezavantajıdır. Metso firmasının ürettiği tüp tipi pres filtre Şekil 15'de gösterilmiştir. Filtrasyon basıncının 102 bar olduğu durumda, %19 nemli şlam kömür keki verebileceği belirtilmektedir (Metso, 2016).



Şekil 15. Tüp tipi pres filtre ve ürün çıkışı

1.11. Jeotekstil Filtre

Şekil 16'da gösterilen jeotekstil filtre özel bir tip kumaştan imal edilir. Tüp ya da torba haline getirilmiş bu kumaşın içerisine sulu şlam pülpü beslenir. Zamanla iç basınç artar ve su kumaşın dışına çıkarken katı şlam torba içinde kalır.



Şekil 16. Jeotekstil filtre ile susuzlandırma işlemi

Torba içerisinde kalan malzemenin katı oranı genellikle %65 ile %70 aralığındadır. Diğer filtre tiplerinde olduğu gibi katıların %99'una yakın bir kısmı tüp içerisinde tutulabilmektedir (Tencate, 2015). Kumaşların tek kullanımlık olması ve ülkemizde üretilmemesi nedeniyle işletme maliyetleri klasik filtrelere göre daha yüksektir.

Yukarıda bahsedilen susuzlandırma ekipmanları dışında; Shoe rotary press, membranlı basınç filtre (pneumapres), bezli santrifujler ve elektro akustik susuzlandırma gibi yöntemlerde bulunmaktadır (Parekh, 2009). Kömür şlamlarının susuzlandırılması için kullanılan eski ve yeni teknoloji ekipmanların tipik performans değerleri Çizelge 2'de özetlenmiştir.

Çizelge 2. Kömür şamlarının susuzlandırılması için kullanılan ekipmanların tipik performans değerleri ve ortalama susuzlandırma maliyetleri

Susuzlaştırma Ekipmanının Adı	Besleme Katı Oranı (%)	Ürün Nemi* (%)	Yaklaşık İşletme Maliyet** (\$ / ton)
Klasik Tikiner	1-5	70-75	<0.1
Derin Konik Tikiner	1-5	45-50	<0.1
Çöktürme Havuzu	1-5	70-75	<0.1
Dekantör santrifuj	1-20	30-35	~1.0-2.0
Vakumlu Disk Filtre	5-50	25-30	~1.0-2.0
Vakumlu Tambur Filtre	5-50	25-30	~1.0-2.0
Vakumlu Bant Filtre	1.5-50	20-25	~1.0-2.0
Lehvalı Pres Filtre	1-50	20-25	~1.0-2.0
Membranlı Pres Filtre	1-50	15-20	~2.0-3.0
Bant Pres Filtre	1-50	25-30	~1.0-2.0
Jeotekstil Filtre	5-50	25-30	~3.0-6.0
Hiperbarik Vakum Filtre	5-50	15-20	~2.0-3.0
Tüp Pres Filtre	5-50	15-20	~2.0-3.0

**Kömürdeki kil oranı arttıkça artar. Linyit şamlarında ürün nem değerleri daha yüksek olacaktır.

*Tane boyutu incelidikçe yaklaşık maliyet artar. Değerler $d_{80}=63\mu\text{m}$ için alınmıştır.

SONUÇLAR

Filtre seçiminde dikkate alınması gereken en önemli faktör, susuzlandırılacak malzemenin tane boyutudur. Ortalama tane boyutu 10 mikronun altında ise mutlaka basınç tipi filtreler tercih edilmelidir. Burada tavsiye edilebilecek ekonomik filtre türü lehvalı pres filtredir. Eğer çok düşük nem oranları isteniyorsa tüp pres filtre tercih edilebilir. Nispeten daha iri boyutlu ($d_{50}>10\mu\text{m}$) tanelerde ise, kapasitelerinin yüksek olması nedeniyle sürekli çalışan vakum bant filtre ya da vakum disk filtre tercih edilebilir. Disk filtrelerin kapasitesi tambur filtrelere göre daha yüksektir.

Deniz seviyesinden çok yüksek yerlerde vakum tipi filtreler tercih edilmemelidir. Yükseklik arttıkça makinenin oluşturabileceği vakum değeri düşeceği için filtrasyonun başarısı da azalmaktadır. Diğer taraftan, pülp sıcaklığı da filtrasyonun başarısını önemli derecede etkiler. Yeni teknoloji filtrasyon ekipmanlarında pülpün

40-60 °C'e ısıtılıp sisteme verildiği görülmektedir. Soğuk iklimlerde filtrasyon başarısının azalacağı gerçeği unutulmamalıdır.

Filtrasyon alanının ve filtre ortamının geçirgenliğinin artması ile birlikte daha düşük nemli ürünler elde edilir. Bu bakımdan, mümkün olduğunca yüksek filtrasyon alanlarında (ya da ince kek kalınlıklarında) ve yüksek geçirgenliğe sahip filtre bezleri ile çalışılmalıdır. Sürekli çalışan bir filtrede, 1 m²'lik bir filtrasyon alanında, ortalama 250 kg katının (%20 katı beslemeli) susuzlandırılabilmesi gerçeği unutulmamalıdır. Örneğin, saatte 10 ton şlam susuzlandıracak bir filtrenin minimum filtrasyon alanı 40 m² olmalıdır.

Sürekli çalışan filtrelerin kapasitesi, kesikli çalışan filtrelere göre daha yüksektir. Yüksek kapasiteli tesislerde sürekli sistemler tercih edilmelidir. Diğer taraftan, tercih edilen filtrelerin yapısının basit ve işletme maliyetinin düşük olması gerekir.

Şlam susuzlandırma işlemlerinde, şamların ag-

lomere edilerek filtreye beslenmesi gerekir. Aksi takdirde, birkaç mikronluk taneler filtre bezini tıkar ve süzme verimini düşürür.

Susuzlandırma uygulamalarında dikkat edilmesi gereken bir diğer husus ise, şlam kömürün içeriğinde bulunan kil oranıdır. Killler kendi hacimlerinin en az 2 katı oranında suyu adsorbe edebilme yeteneğine sahiptir. Bu bakımdan şlamın kil içeriği arttıkça, elde edilen kekin nem içeriği de artar. Yüksek oranda kil içeren şlamlarda yüksek vakum ya da yüksek basınç kuvvetleri üretebilen filtreler kullanılmalıdır.

Sonuç olarak, filtrasyonun başarısını etkileyen pek çok faktör bulunmaktadır. Bu faktörler topluca ele alınmalı ve uygun filtre seçimi yapılmalıdır. Aksi takdirde istenilen kapasiteye ya da istenilen kek nem değerlerine ulaşılması mümkün olmayacaktır.

KAYNAKLAR

Adalı, 2016. Konvansiyonel tikinerler, Adalı Makina San., Katalog. www.adalimakina.com.tr

Andritz, 2015. Hyperbaric disc filter - HBF Andritz Separation, Austria, <http://www.andritz.com/>

Ateşok, G. 2009. Kömür Hazırlama ve Teknolojisi, YMGV Yayını, İstanbul.

Ateşok, G. ve Kangal, M. O. 2012. Susuzlandırma ve Kurutma, YMGV, İstanbul.

Abbott, J. 1973. "Coal preparation plant effluent disposal by means of deep cone thickeners", 6th International coal preparations congress, Paris.

FCK, 2015. Conventional Rotary Screen Thickener (RST) <http://www.fkcscrewpress.com/>

Drummond, B., Mackinnon, W., Sorensen, C. 2015. Application of the hyperbaric disc filter for fine coal product dewatering, <http://www.acps.com.au>.

Diemme, 2016. Automat Filter Press <http://www.water.bilfinger.com/applications/industrial-filtration/filter-presses/automat-filter-press/>

Hand, P.E. 2000. Dewatering and drying of fine coal to a saleable product. COALTECH 2020.

Keskin, Y. 1986. Kömür Hazırlama Yöntemleri, Zonguldak.

FLSmidth, 2015a. EIMCO® Deep Cone® Paste Thickeners. Minerals Processing Technology Center FLSmidth Salt Lake City, Inc.

FLSmidth, 2015b. Pneumapress Automatic Pressure Filters.

Metso, 2016. Tube press, <http://www.metso.com>

Nittami, T., Uematsu, K., Nabatame, R., Kondo, K.

Takeda, M., Matsumoto, K. 2015. Effect of compressibility of synthetic fibers as conditioning materials on, dewatering of activated sludge, Chemical Engineering Journal 268; 86–91.

İpekoğlu, Ü., 1994. Susuzlaştırma, Cevher Hazırlama El Kitabı, 15, 389-423.

Outotec, 2015a. Thickening Technologies: Paste Thickeners, <http://www.outotec.com/>

Outotec, 2015b. Outotec Larox® Ceramic Filters, <http://www.outotec.com/>

Outotec-Larox, 2015. Outotec Larox® PF filters., <http://www.outotec.com/>

Parekh, B. K. 2009. Dewatering of fine coal and refuse slurries-problems and possibilities, Procedia Earth and Planetary Science, 621–626.

Slottee, S. 2010. Paste Thickeners for Coal Preparation Plants. Report. pp.7.

Tencate, 2015. Geotube® Dewatering Technology, <http://www.tencate.com>.

Yoon, R.H. 2006. Advanced coal coal cleaning and recovery, US-India Coal Working Group Meeting, April 4-5.

Wills, 2006. Mineral Processing Technology, Publisher: Elsevier Science & Technology Books.